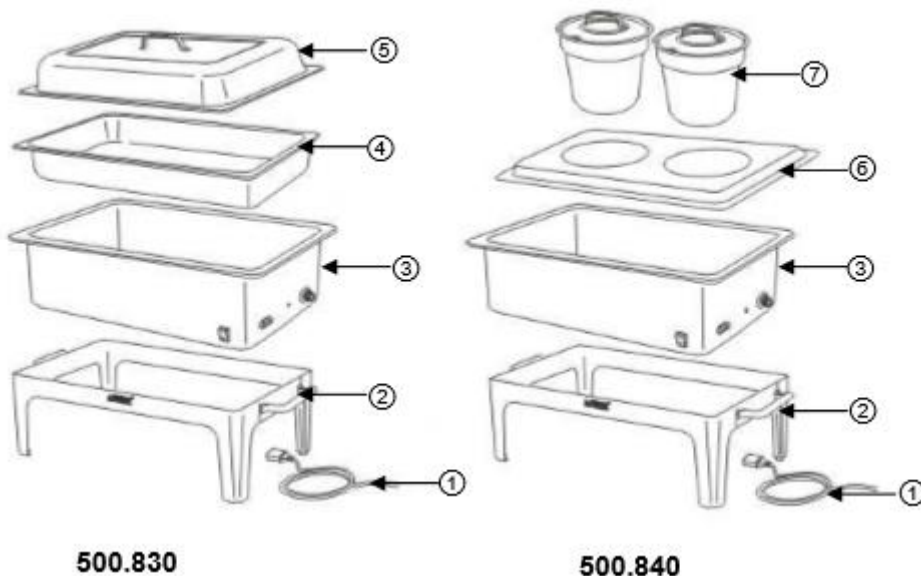
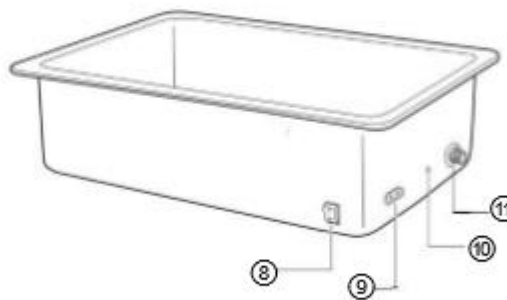




Elektrische Chafing Dish:



1. Netsnoer
2. Frame
3. Waterreservoir
4. GN-reservoir
5. Deksel
6. Tussenplaat
7. Soepreservoir met deksel
8. AAN-/UIT-schakelaar
9. Stekker
10. Controlelampje opwarmen
11. Temperatuurregeling



Installatie en bediening:

- Let op, dat de kabel niet in contact komt met warmtebronnen of scherpe randen. Laat de kabel niet van de tafel of van de toonbank hangen
- Gebruik het apparaat niet als het niet juist functioneert, beschadigd is of is gevallen.
- Gebruik uitsluitend accessoires en onderdelen die door de fabrikant worden aanbevolen. De garantie vervalt als er andere accessoires worden gebruikt, deze kunnen gevaarlijk zijn voor de gebruiker, schade aan het apparaat veroorzaken en leiden tot lichamelijk letsel.
- Leg de kabel niet onder tapijt of andere warmte-isolatie. Dek de kabel niet af. De kabel weghouden van het werkvlak en niet in het water onderdompelen.
- Het apparaat niet bewegen of kantelen terwijl het in werking is.

ADRES: Legmeerdijk 169D • 1432 KA Aalsmeer • 020-6410920
info@accuraatverhuur.nl • www.accuraatverhuur.nl

POSTADRES: Accuraat Verhuur • Postbus 9030 • 1180 MA Amstelveen

BTW NUMMER: NL8069.41.558.B.01

KVK NUMMER: 33079086

IBAN: NL19RAB00302371702

BIC: RABONL2U



Installatie en aansluiting:

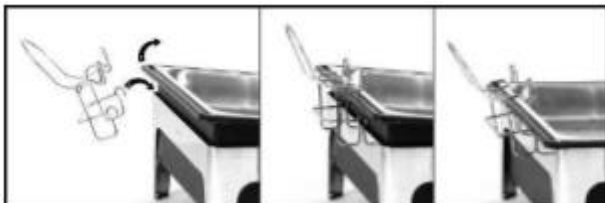
- Pak de ketel uit en verwijder al het verpakkingsmateriaal
- Plaats de ketel op vlakke, stabiele plek plaatsen, die voor het gewicht van het apparaat voldoende is.
- Plaats het apparaat nooit op een brandbare plek (bv: tafelkleed, tapijt, etc.).
- Zet het apparaat niet in de nabijheid van open vuur, Electro-ovens, kachels of andere warmtebronnen.
- Elk elektriciteitscircuit van het stopcontact moet met minimaal 16A beveiligd zijn. Sluit het apparaat alleen aan op een wandcontactdoos; het is niet toegestaan om verlansnoeren of verdeelstekkers te gebruiken.
- Plaats het apparaat dusdanig, dat u makkelijk toegang heeft tot de stekker, zodat u indien noodzakelijk het apparaat snel los kunt koppelen van het lichtnet.

LET OP: Gebruik het apparaat nooit zonder water! Zorg ervoor dat het waterpeilmarkering niet wordt onderschreden. Vul niet met te veel water, omdat de voedingsreservoirs anders gaan drijven. Daarnaast kan er hierdoor ook warm water gaan spatten wat kan leiden tot brandwonden en ander letsel. Verder is het belangrijk dat de stekker eerst in de aansluiting van het apparaat gestoken wordt, en daarna pas in het stopcontact.

TIP: Gebruik warm water om energie te besparen.

Bediening:

- Reinig het apparaat grondig voor het eerste gebruik
- Plaats het waterreservoir in het frame
- Breng de meegeleverde dekselhouder op het apparaat aan (zie afbeelding hieronder)



- Vul het waterreservoir tot aan de waterpeilmarkering
- Breng de gewenste warme spijzen in de geschikte GN-reservoirs (of soepkommen) en plaats deze in het waterreservoir
- Sluit het apparaat aan op een geschikt stopcontact
- Het apparaat is nu klaar voor het warm houden van spijzen
- Leg het deksel op het voedingsreservoir
- Schakel het apparaat in met de aan- en uitknop, het roze controlelampje bij de schakelaar licht op.
- U kunt de temperatuur regelen door middel van de temperatuurregeling (stand 1-8). Stand 8 geeft de hoogste temperatuur. Het water in het reservoir wordt bij deze instelling verwarmd tot ongeveer 85°C. Tijdens het opwarmen licht de rode verwarmingscontrolelamp naast de temperatuurregelaar op. Deze dooft zodra de ingestelde temperatuur bereikt is. Als de temperatuur in het waterreservoir met ongeveer 10°C daalt, licht het controlelampje opnieuw op en wordt het water in het waterreservoir opnieuw opgewarmd tot de ingestelde temperatuur.
- Als een lagere temperatuur voor de spijzen gewenst is, dan kiest u een instelling beneden 8, en draait u de temperatuurregelaar tegen de klok in.

ADRES: Legmeerdijk 169D • 1432 KA Aalsmeer • 020-6410920
info@accuraatverhuur.nl • www.accuraatverhuur.nl

POSTADRES: Accuraat Verhuur • Postbus 9030 • 1180 MA Amstelveen

BTW NUMMER: NL8069.41.558.B.01

KVK NUMMER: 33079086

IBAN: NL19RAB00302371702

BIC: RABONL2U



- Door het verwarmen van het water in het waterreservoir worden de spijzen in de GN-reservoirs/soepkommen warm gehouden.
- Om warme spijzen uit het reservoir te nemen, neemt u het deksel af en plaatst u dit op de dekselhouder.
- Serveer de warme spijzen en leg daarna het deksel terug op om temperatuurverliezen te vermijden.
- Na gebruik eerst de stekker uit het stopcontact halen, verwijder pas daarna het snoer uit het apparaat.
- Verwijder het water uit het waterreservoir indien u het apparaat niet meer gebruikt.

Reinigen en onderhoud:

- Haal zowel voor reiniging als voor reparatie de stekker van het apparaat uit het stopcontact en laat het apparaat afkoelen.
- Gebruik geen bijtende reinigingsmiddelen en zorg ervoor dat er geen water in het apparaat komt.
- Het is niet toegestaan het apparaat, de kabel of de stekker in het water of een andere vloeistof onder te dompelen, om elektrische schokken te vermijden.

Reiniging:

- Reinig het apparaat regelmatig.
- Het waterreservoir en het frame, de dekselhouder grondig met een mild reinigingsmiddel en een zachte doek afvegen.
- Reinig de GN-reservoirs/soepkommen, de deksels en de opscheplepels met warm water en een mild reinigingsmiddel. Spoel na met helder water en droog af met een zachte doek.
- Gebruik alleen zachte doekjes en maak nooit gebruik van schurende afwasmiddelen, deze zouden het metaal kunnen beschadigen.
- Na het reinigen met zachte, droge doek afdrogen en de warmingsplaat polijsten.
- Verwijder bij intensief gebruik regelmatig de kalkaanslag van de bodem van het waterreservoir, gebruik hiervoor azijn of een speciale ontkalker.

Veiligheidsvoorschriften voor onderhoud:

- Controleer regelmatig of de voedingskabel niet beschadigd is. Het is niet toegestaan het apparaat te gebruiken als de kabel beschadigd is. Indien de kabel beschadigd is, moet deze om gevaar te voorkomen vervangen worden door de servicedienst of een gekwalificeerde elektricien.
- Bij schade of storingen neemt u contact op met Accuraat Verhuur.
- Onderhouds- en reparatiewerkzaamheden mogen alleen door gekwalificeerde vaklui worden uitgevoerd, onder gebruikmaking van originele reserveonderdelen en accessoires.

Probeer u nooit zelf een apparaat te repareren!

ADRES: Legmeerdijk 169D • 1432 KA Aalsmeer • 020-6410920
info@accuraatverhuur.nl • www.accuraatverhuur.nl

POSTADRES: Accuraat Verhuur • Postbus 9030 • 1180 MA Amstelveen

BTW NUMMER: NL8069.41.558.B.01

KVK NUMMER: 33079086

IBAN: NL19RAB00302371702

BIC: RABONL2U